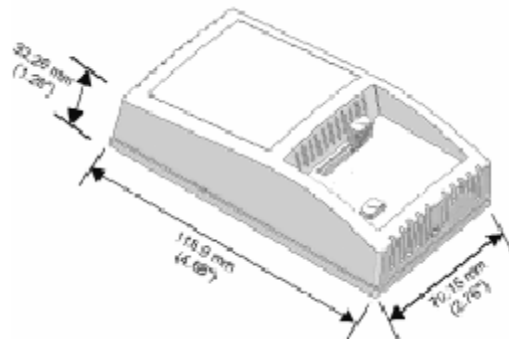


实用型温度传感器/变送器产品

型号	产品描述			
TE200	传感器 (输出阻值信号)			
	代码	外壳		
	AE	实用型		
	代码	传感元件		
	2	PT100-100 欧姆铂电阻		
	5	1801 欧姆 NTC 热敏电阻, ±0.2°C		
	6	3000Ω, NTC 热敏电阻, ±0.2°C		
	7	10,000Ω, 类型 3, NTC 热敏电阻, ±0.2°C		
	9	10,0000Ω, NTC 热敏电阻, ±0.2°C		
	12	PT1000-1000Ω铂电阻		
	20	20,000Ω, NTC 热敏电阻, ±0.2°C		
	24	10000Ω, 类型 2, NTC 热敏电阻, ±0.2°C		
	代码	TE200 和 TE500* 选项		
	AP*	20~30K 线性滑动电阻器, 可控制设定		
	BS*	瞬时开关按钮 (NO)		
	AM*	酒精温度计 (°C 或 °F)		
	BC*	双金属温度计 °C		
	BF*	双金属温度计 °F		
	AC*	3 位 LCD 温度显示 °C		
	AF*	3 位 LCD 温度显示 °F		
	LY	黄色 LED		
	LR	红色 LED		
	LG	绿色 LED		
	AE	用于远程系统接入的外部插口 (4 针头)		
	AI	内部插口		
TE200	AE	12	AC	室内实用型温度传感器, PT-1000, 带 LCD 显示



A 型

## 室内环境式温度传感器

用于所在空间的温度测量。温度屏幕显示,定点设置, 过载切换, LED 显示和外部接线插座。

### 安装

室内环境式温度传感器可直接安装于墙面上或墙体掩埋盒内。为了确保测量精度, 传感器应安装于掩埋盒的内侧, 远离排气干扰和冷热源。外壳由底部的左侧和中央部分锁扣固定。在拆开外壳之前必须先旋进定点调节处的螺丝, 安装结束后用改锥在外壳底部锁紧。

### 技术参数

工作温度	-20~70°C (-4~158°F)
LCD 电源供应	12~30VAC/DC@2mAmax
显示单位	°C 或 °F (出厂时设定)
显示范围	0~35°C 或 32~95°F
显示分辨率	0.1°C 或 0.1°F
显示精确度	+/-0.1°C (10~35°C) 或 +/-0.25°F (50-95°F)
切换类型/级别	常开瞬间接触 0.4 VA @ 24 Vdc
切换连接阻抗	最大 100mΩ
设定点值	20 kΩ ~30 kΩ(标准)也可设置其他值
设定点允许误差值	+/-20%
LED 电源供应	10VDC~24VDC

### 连线电阻

当使用低电阻传感器(例如: 100 Ω 铂电阻)时, 过长的连线会导致测量结果产生重大误差, 可参照下表来选择连接电缆或使用 1000 Ω 铂电阻作为传感元件(或使用变送器)以获得更好精度, 当确定使用何种电缆后, 可通过电缆距离(由控制器——传感器——控制器)和下表的电阻值计算得出总电阻值。

线型规格	18AWG	22AWG	24AWG
标准线 (Ω / m)	18.6mΩ	49.2mΩ	77.6mΩ
实心线 (Ω / m)	21.3mΩ	52.8mΩ	85.7mΩ

所有接线端代表的含义都标注在线路板上, 如下所示:

LCD (+/-) -----LCD 电源连接  
 TEMPERATURE SENSOR---传感器电阻值输出  
 SETPOINT-----设定点电阻值输出  
 OVERRIDE SWITCH----- 过点切换输出 (常开)  
 1,2,3,4-----外部插座连接  
 LED(+/-)-----LED 连接