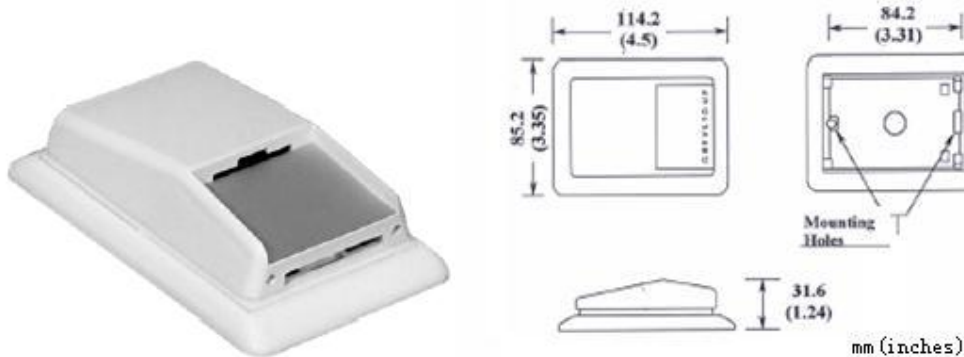


**室内型温度变送器产品选型表:**

型号	产品描述	
TE500	室内温度变送器	
	代码	外壳
	AD	室内通用型
	2	PT100-100 欧姆铂电阻
	12	PT1000-1000Ω铂电阻
	代码	TE500 变送器电源输入
	1	24VAC/DC
	代码	输出信号
	A	4~20mA 电流
	D	0~5VDC
	E	0~10VDC
	代码	温度测量范围
	1	0~35℃
	2	0~50℃
	代码	附加功能
	AP	20—30K 线性滑动电阻器,可以控制设定
	AC	3 位 LCD 显示℃ (仅适用于 AE 外壳)

TE500	AD	12	1	A	2	AC
-------	----	----	---	---	---	----

例: 室内温度变送器, PT-1000, 24VAC/DC 输入, 0~50℃ /4~20mA, 带 LCD 显示



AD 型

## 传感器

室内壁挂式温度传感器可用于测量各种室内环境温度, 根据不同环境要求可选用不同外壳。

## 安装

室内环境式温度传感器可直接安装于墙面上或墙体掩埋盒内。为了确保测量精度, 传感器应安装于掩埋盒的内侧, 远离排气干扰和冷热源。

### 技术参数

工作温度范围	-20℃ 至 70℃
连接电缆	PVC 绝缘线 100 欧姆-双绞线
连接线	单芯线 (2 线或 3 线制)

### 连线电阻

当使用低电阻传感器 (例如: 100Ω 铂电阻) 时, 过长的连线会导致测量结果产生重大误差, 可参照下表来选择连接电缆或使用 1000Ω 铂电阻作为传感元件 (或使用变送器) 以获得更好精度, 当确定使用何种电缆后, 可通过电缆距离 (由控制器——传感器——控制器) 和下表的电阻值计算得出总电阻值。

线型规格	18AWG	22AWG	24AWG
标准线 (Ω / m)	18.6mΩ	49.2mΩ	77.6mΩ
实心线 (Ω / m)	21.3mΩ	52.8mΩ	85.7mΩ

### 接线及颜色代码

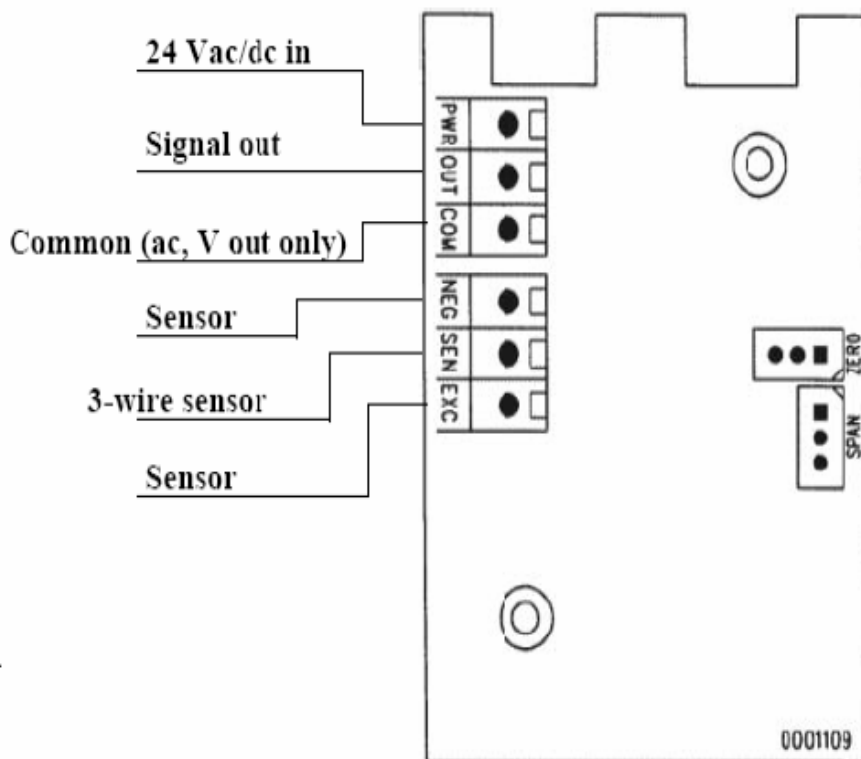
锁有的两线制传感器均为极性非敏感接触式, 三线制传感器请按以下方式对应接线。

#### 连接口

#### 室内型传感器连接线颜色代码

EXCitation	红色
SENse	红色
NEGative	白色

若要将三线制传感器接两线制来安装使用, 只要将 EXCitation 和 SENse 两线合为一起即可, 所有接均应粗口连接或完全焊接, 不推荐使用螺母连接。



TE500

在 4~20mA 输出时, 仅用 PWR 和 OUT 两个端子; 在 24VAC 供电或电压信号输出时, 才会用到 COM 端

**附录：美制电线标准 AWG 与公制、英制单位对照表**

在设计中，经常会碰到诸如 24AWG、26AWG 等等表示电缆直径的方法。AWG(American Wire Gauge) 是美制电线标准的简称，AWG 值是导线厚度（以英寸计）的函数。下表是 AWG 与公制、英制单位的对照表。其中，4/0 表示 0000，3/0 表示 000，2/0 表示 00，1/0 表示 0。例如，常用的电话线直径为 26AWG，约为 0.4mm。

AWG	外径		截面积 (mm <sup>2</sup> )	电阻值 (Ω/km)	AWG	外径		截面积 (mm <sup>2</sup> )	电阻值 (Ω/km)
	公制 mm	英制 inch				公制 mm	英制 inch		
4/0	11.68	0.46	107.22	0.17	22	0.643	0.0253	0.3247	54.3
3/0	10.40	0.4096	85.01	0.21	23	0.574	0.0226	0.2588	48.5
2/0	9.27	0.3648	67.43	0.26	24	0.511	0.0201	0.2047	89.4
1/0	8.25	0.3249	53.49	0.33	25	0.44	0.0179	0.1624	79.6
1	7.35	0.2893	42.41	0.42	26	0.404	0.0159	0.1281	143
2	6.54	0.2576	33.62	0.53	27	0.361	0.0142	0.1021	128
3	5.83	0.2294	26.67	0.66	28	0.32	0.0126	0.0804	227
4	5.19	0.2043	21.15	0.84	29	0.287	0.0113	0.0647	289
5	4.62	0.1819	16.77	1.06	30	0.254	0.0100	0.0507	361
6	4.11	0.1620	13.30	1.33	31	0.226	0.0089	0.0401	321
7	3.67	0.1443	10.55	1.68	32	0.203	0.0080	0.0316	583
8	3.26	0.1285	8.37	2.11	33	0.18	0.0071	0.0255	944
9	2.91	0.1144	6.63	2.67	34	0.16	0.0063	0.0201	956
10	2.59	0.1019	5.26	3.36	35	0.142	0.0056	0.0169	1,200
11	2.30	0.0907	4.17	4.24	36	0.127	0.0050	0.0127	1,530
12	2.05	0.0808	3.332	5.31	37	0.114	0.0045	0.0098	1,377
13	1.82	0.0720	2.627	6.69	38	0.102	0.0040	0.0081	2,400
14	1.63	0.0641	2.075	8.45	39	0.089	0.0035	0.0062	2,100
15	1.45	0.0571	1.646	10.6	40	0.079	0.0031	0.0049	4,080
16	1.29	0.0508	1.318	13.5	41	0.071	0.0028	0.0040	3,685
17	1.15	0.0453	1.026	16.3	42	0.064	0.0025	0.0032	6,300
18	1.02	0.0403	0.8107	21.4	43	0.056	0.0022	0.0025	5,544
19	0.912	0.0359	0.5667	26.9	44	0.051	0.0020	0.0020	10,200
20	0.813	0.0320	0.5189	33.9	45	0.046	0.0018	0.0016	9,180
21	0.724	0.0285	0.4116	42.7	46	0.041	0.0016	0.0013	16,300