

**管道及室外式温度变送器选型表：**

型号	产品说明	
TE500	温度变送器	
	代码	说明
	C	水管式（插入式）用于液体的温度测量，应该与套管配合使用
		<b>代码</b> <b>说明</b>
	-	标准 ABS 塑料外壳
	M	金属外壳（不适用于 TE511 系列温度变送器）
	R	无外壳
	W	铝合金全天候保护外壳（TE500 系列）
		<b>代码</b> <b>说明</b>
	2	标准 100 欧姆铂电阻
	12	标准 1000 欧姆铂电阻
		<b>代码</b> <b>探针长度</b>
	A	50 mm (2")
	B	100mm (4")
	C	150mm(6")
	D	200mm(8")
	E	300mm(12")
	F	450mm(16")
		<b>代码</b> <b>探针材料</b>
	2	不锈钢
		<b>代码</b> <b>接口</b>
	A	1/2 英寸 NPT 弹力卡簧式
	E	非弹力卡簧式
		<b>代码</b> <b>TE500 变送器电源供应</b>
	1	24VAC/DC
		<b>代码</b> <b>TE500 变送器输出类型</b>
	A	4~20mA
	D	0~5VDC
	E	0~10VDC
		<b>代码</b> <b>TE500 测量温度区间</b>
	1	0~35°C
	2	0~50°C
	3	0~100°C
	5	50~250°C
	6	-50~50°C

TE500	C	-	12	D	2	A	1	A	3	
例：水管型温度变送器：PT-1000，200mm 不锈钢探针，24 VAC/VDC 供电，0~100°C/4~20 mA。										



W：铝合金全天候保护外壳



ABS 塑料外壳

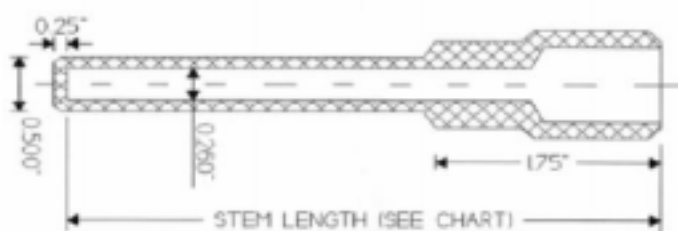
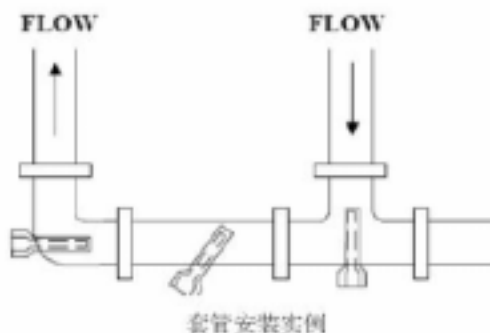


M：金属外壳

ABS 外壳



无外壳



套管

系列号	NPT 螺纹尺寸	金属类型	探针长度
T1	1/2"	P-304SS R-316SS BR-铜	2" 4" 6" 8" 12"

例：T1-1/2" P4：100mm304 不锈钢探针，1/2" NPT螺纹接口

## 安装

水管式温度传感器探针须置于套管内，安装套管时可水平安装，亦可底部垂直向下安装，或可将套管斜对水流方向倾斜式安装，且避免套管接触管道内壁，为测量精确，套管内壁为热复合材质并带有弹簧接口以保证探针和套管紧密接触。

## 水管式温度传感器

水管式温度传感器用于测量管道内液体及蒸汽的温度。安装时要配合铜套管（测非腐蚀性液体）或者 304 不锈钢套管（测腐蚀性液体）使用。

## 技术参数

标准长度	2 , 4 , 6 , 8 , 12 , 18
工作温度范围	-20 至 105
电缆线	PVC 绝缘平行双股线
连接线	单芯线（2 线或 3 线制）
外壳	ABS 塑料，金属或铝合金全天候保护外壳
传感元件类型	100 、1K 铂电阻, 1801 、3K、10K（类型 2&3）20K 或 100K 热敏电阻

## 连线电阻

当使用低电阻传感器（例如：100 铂电阻）时，过长的连线会导致测量结果产生重大误差，可参照下表来选择连接电缆或使用 1000 铂电阻作为传感元件（或使用变送器）以获得更好精度，当确定使用何种电缆后，可通过电缆距离（由控制器——传感器——控制器）和下表的电阻值计算得出总电阻值。

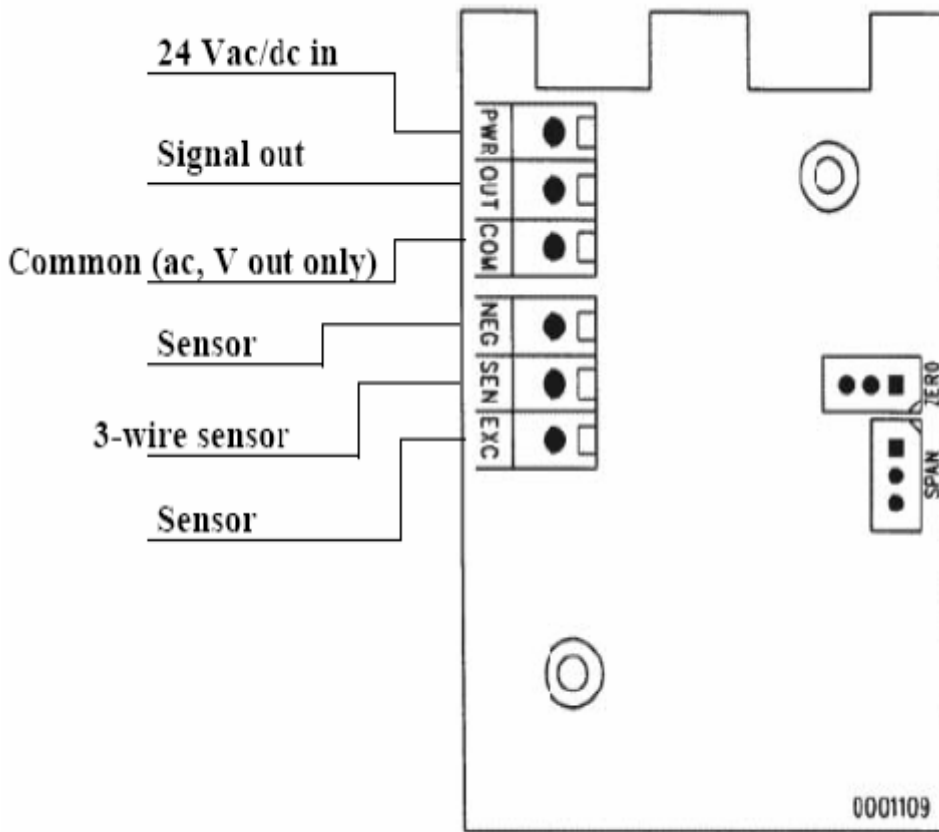
线型规格	18AWG	22AWG	24AWG
标准线（ $\Omega / m$ ）	18.6m $\Omega$	49.2m $\Omega$	77.6m $\Omega$
实心线（ $\Omega / m$ ）	21.3m $\Omega$	52.8m $\Omega$	85.7m $\Omega$

## 接线及颜色代码

所有的两线制传感器均为极性非敏感接触式，三线制传感器请按以下方式对应接线。

连线端子	传感器连接线颜色代码
EXCitation	红色
SENse	绿色
NEGative	黑色

若要将三线制传感器接两线制来安装使用，只要将 EXCitation 和 SENse 两线合为一起即可，所有接均应粗口连接或完全焊接，不推荐使用螺母连接。



## TE500

### TE500 连线端子

在 4~20mA 输出时，仅用 PWR 和 OUT 两个端子；在 24VAC 供电或电压信号输出时，才会用到 COM 端。

探针式温度传感器的操作温度范围是-25~105℃，探针式扩展温度传感器是指超出-25~105℃ 温度范围的传感器。当操作温度范围在-70~400℃ 时，传感元件可以用 100Ω 或 1000Ω 铂电阻；当操作温度范围在-125~600℃ 时，传感元件只有陶瓷材料的 100Ω 铂电阻。所有探针式扩展温度传感器必须应用特殊的传感元件和导线等级，传感元件被密封填充在不锈钢探针内。风管和水管式温度传感器配用金属外壳，悬浮式温度传感器配用 ABS 外壳。所有探针式扩展温度传感器出厂时都是 3 线制，分别是 EXCITATION，SENSE 和 COMMON 线。当需要 2 线制连接时，可以将 EXCITATION 和 SENSE 线连接，作为一根线使用。