

捆绑式温度变送器

型号	产品说明									
TE500	温度变送器									
	代码									
	E	捆绑式								
		代码	代码说明							
		-	ABS外壳							
		R	无外壳							
		M	金属外壳							
		W	铝合金防护外壳							
			代码	代码说明						
			2	PT100 铂电阻						
			12	PT1000 铂电阻						
				代码	代码说明					
				A	50mm (2")					
				B	100 mm (4")					
				C	150 mm (6")					
				D	200 mm (8")					
				E	300 mm (12")					
				F	400 mm (16")					
					代码	代码说明				
					2	不锈钢				
						代码	代码说明			
						1A	24VAC/DC 输入 4-20mA 输出			
						1D	24VAC/DC 输入 0-5V 输出			
						1E	24VAC/DC 输入 0-10V 输出			
							代码	代码说明		
							1	0~35℃		
							2	0~50℃		
							3	0~100℃		
							5	50~250℃		
							6	-50~50℃		
TE500	E	-	12	A	2	1A	1			
例: 捆绑式温度变送器, PT1000,50mm 长度探针, 24VAC/DC 输入 4-20mA 输出, 0~35℃										

ABS外壳



其他外壳

金属外壳



全天候防护外壳



捆绑式温度传感器

捆绑式温度传感器适用于不能使用水管式温度传感器的地方。有多种探针长度和外壳可选。

安装

用金属套管或电缆将探针固定于管道表面，并在探针与管道之间加一层高效热传导化合物，以提高热传导率。为了降低周围空气对测量结果的影响，要用绝热材料将探针和管道紧密包围。

线型阻值选用表

当使用低电阻传感器（例如：100Ω 铂电阻）时，过长的连线会导致测量结果产生重大误差，可参照下表来选择连接电缆或使用1000Ω 铂电阻作为传感元件（或使用变送器）以获得更好精度，当确定使用何种电缆后，可通过电缆距离（由控制器——传感器——控制器）和下表的电阻值计算得出总电阻值。

线型规格	18AWG	22AWG	24AWG
标准线 (Ω/m)	18.6m Ω	49.2m Ω	77.6m Ω
实心线 (Ω/m)	21.3m Ω	52.8m Ω	85.7m Ω

技术参数

标准长度	2" , 4" , 6" , 8" , 12" , 18"
工作温度范围	-20 $^{\circ}$ C—105 $^{\circ}$ C
电缆线	PVC 绝缘平行双股线
连接线	单芯线 (2 线或 3 线制)
外壳	ABS 塑料, 金属或铝合金全天候保护外壳
传感元件类型	100 Ω 、1K Ω 铂电阻, 1801 Ω 、3K、10K (类型 2&3) 20K 或 100K Ω 热敏电阻

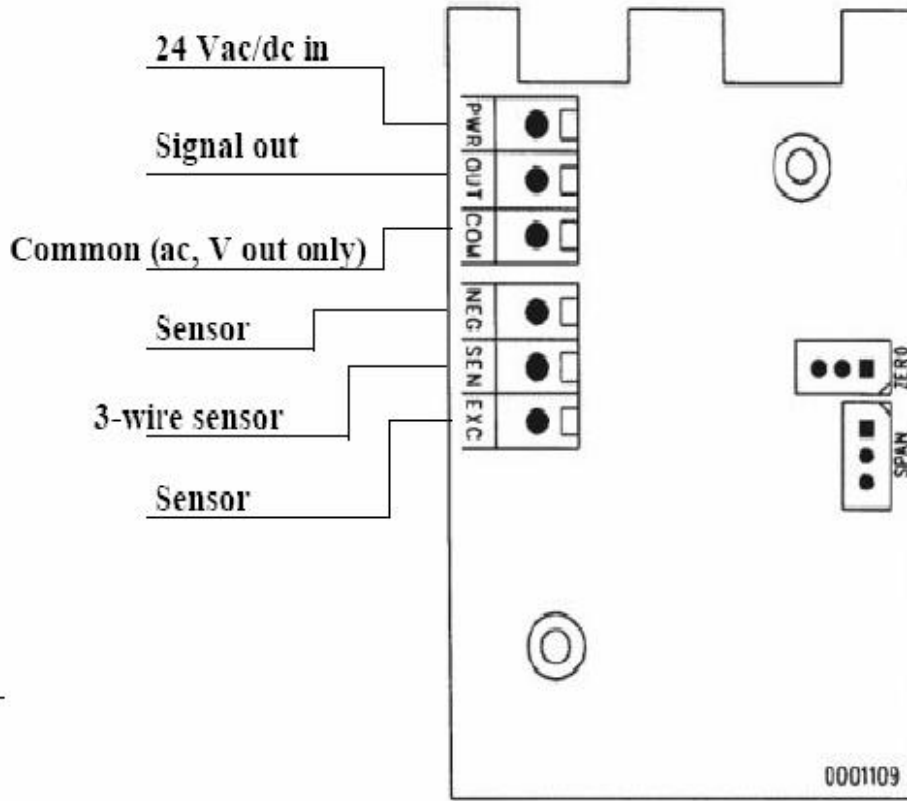
接线及颜色代码

所有的两线制传感器均为极性非敏感接触式, 三线制传感器请按以下方式对应接线。

连接端子	传感器连接线颜色
EXCi tation	红色
SENse	绿色
NEGati ve	黑色

若要将三线制传感器作为两线制传感器来安装使用, 只要将EXCi tation 和SENse 两根线合为一起即可, 所有接口的连接均应粗口连接或完全焊接, 不推荐使用螺母连接。

线路板



TE500