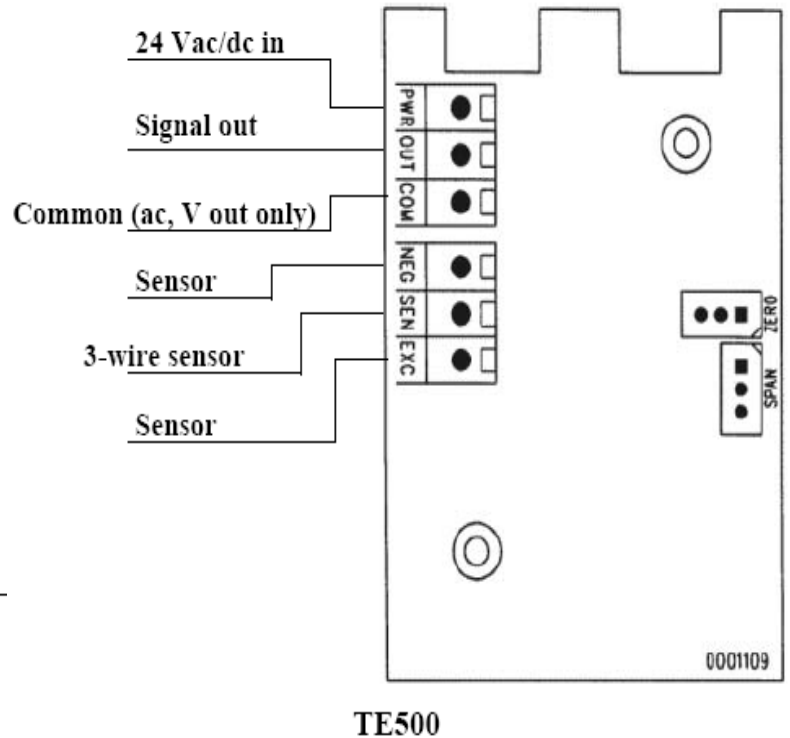
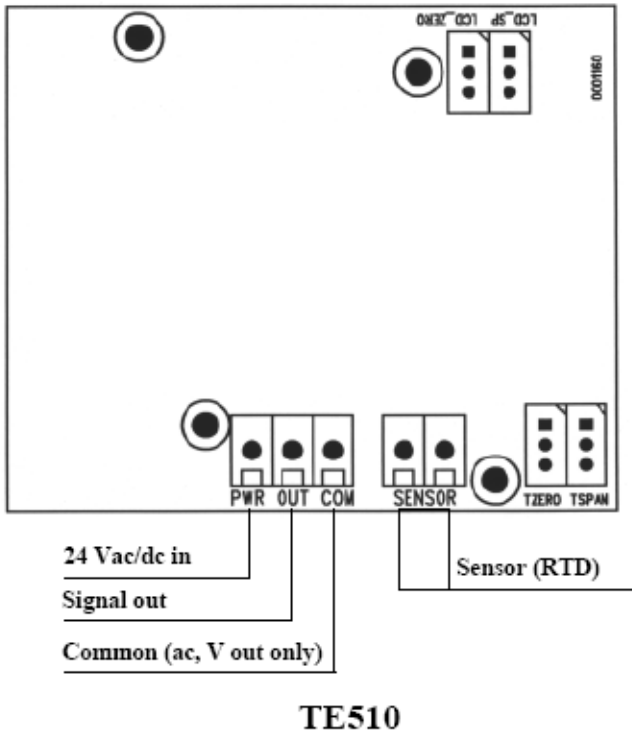


温度变送器

将 Pt-100(TE500)或 Pt-1000(TE500 和 TE510) 的电阻信号转换成模拟量信号输出，精度 0.1% 满量程。

描述

操作温度	0~70 ; -40~85 (OSA)
精度	0.1% 满量程
导线连接	螺旋连接，18~22AWG
传感元件	100 , 891 , 1K 铂电阻



在 4~20mA 输出时，仅用 PWR 和 OUT 两个端子；在 24VAC 供电或电压信号输出时，才会用到 COM 端。

TE510 系列温度变送器可以把探针拆卸下来安装，外壳可远置安装在易于观察的位置。在导线需要加长时，为了得到精确的测量结果，最好将导线焊接连接。不要使用螺母连接。

如果 TE510 系列带附加温度传感器时，铂电阻的导线为红色和黑色，将它们连接到变送器电路板。而附加的传感器导线为绿色和黑色。